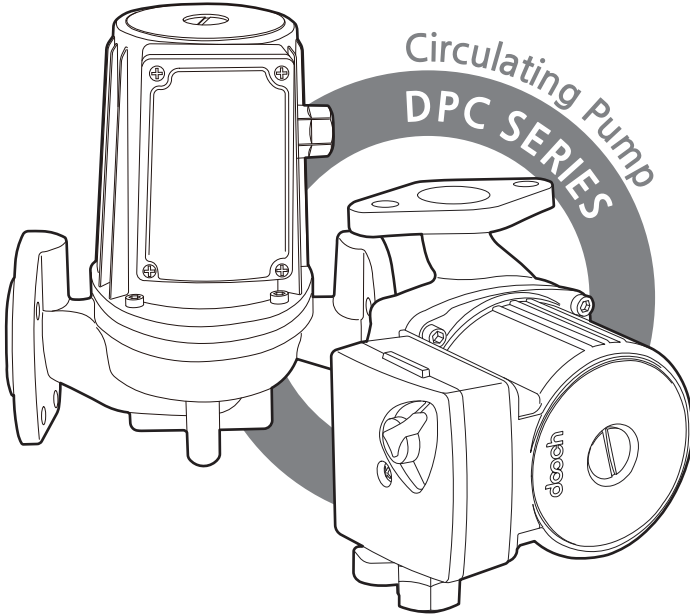


온수 순환 펌프

DPC Series

사용자 설명서



안전에 관한 주의사항

설치 및 사용전에 반드시 본 사용설명서를 읽고 사용 방법과 용도에 맞게 사용하십시오.

본 사용설명서를 읽고 난 뒤에는 사용자가 항상 볼수 있는 곳에 비치하여 주십시오.

본 사용설명서에는 제품보증서가 포함되어 있습니다.

서 언

저희 제품을 구입하여 주셔서 대단히 감사합니다.

이 사용설명서는 펌프의 조작방법 및 사용상 주의사항에 관하여 기재되어 있습니다.

제품의 성능을 충분히 발휘하기 위해 사용전 반드시 본 설명서에 기재되어 있는 내용을 잘 숙지하여 주시고 사용하십시오.

본 설명서에 기재되어 있는 사용방법 외에는 사용하지 말아 주십시오.

본 설명서의 내용에 관하여 의문사항이 있으시면 구입하신 대리점 혹은 고객센터(1588-5993)로 연락 주십시오.

※ 본 사용설명서에 기재된 내용은 제품의 성능향상 및 기술적인 문제로 사전 예고없이 변경 될 수 있습니다.

제품의 특징



높은 수온에서 사용 가능
(-10℃~+110℃)



고압에서 사용 가능
(최대 10bar)



컴팩트한 설계로 설치가 쉬움



최저 소음 실현

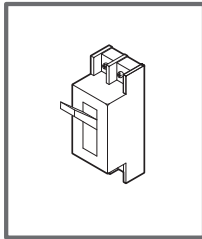


3단 속도 제어 운전
(DPC 50Series 제외)

제품의 용도

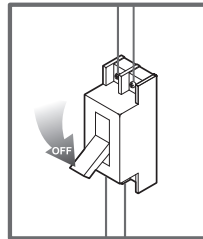
온수 순환용
산업용, 폐순환 시스템

운반, 설치상의 주의사항



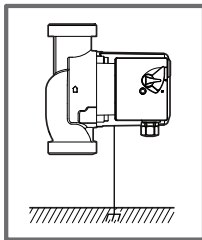
주의

감전사고를 방지하기 위해
서 검격감도 30mA 이하의
누전 차단기를 설치하여
전원 공급을 받으십시오.



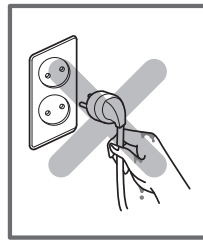
주의

감전사고를 방지하기 위해
서 펌프에 전원을 설치, 철거
및 고장 수리를 할 경우 차단
기의 전원을 차단(OFF)하여
주십시오.



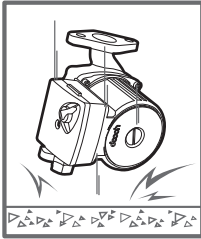
주의

반드시 접지를 하여 주십시오.
만약 전기의 절연이 나빠
졌을 경우, 감전에 의한 사
고를 방지할 수 있습니다.



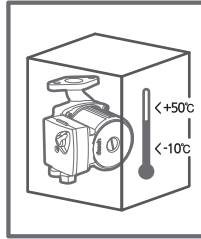
위험

전원 코오드를 젖은 손으로
만지지 마십시오. 감전의 위
험이 있습니다.
사용시 전원 코오드에 물이
묻지 않도록 주의 하십시오.



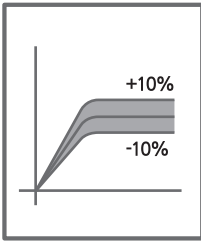
주의

취급시 펌프에 충격을 가하지 마십시오.
충격에 의한 파손 및 고장의 원인이 됩니다.



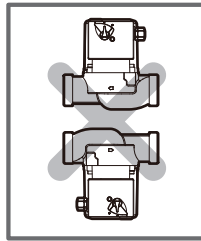
주의

펌프는 전기부품을 포함하고 있으므로 반드시 외부 충격과 외부 습기로 부터 안전한 환경에 보관/설치 하십시오.
외부온도 -10°C~+50°C에서만 보관하십시오.



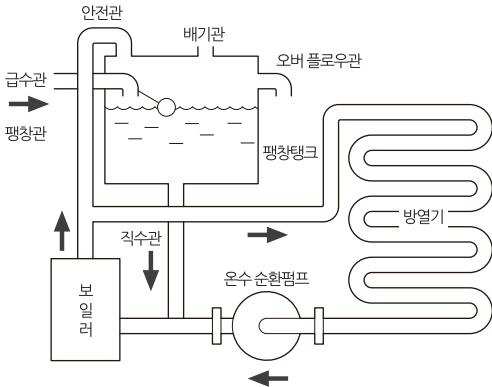
주의

정격전압의 ±10% 범위 이내에서만 사용 하십시오.
고장의 원인이 됩니다.
전압차가 심한 지역은 한전에 상담하십시오.



주의

제품 설치시 절대 모터를 수직 방향으로 설치 하지 마십시오.



[그림1] 배관 참조도

[그림1]은 배관 설치 방법중의 하나이니 참고하시기 바랍니다.

배관설치시 안전사고 방지를 위해 팽창관 및 팽창탱크를 설치하십시오.



주의

보일러(기름, 연탄, 목탄 등)에 적용할 때에는 반드시 배관 연결을 [그림1] 배관 참조도와 같이 설치하고, 특히 연탄, 목탄 등의 보일러인 경우에는 펌프를 절대 화구 정면에 설치하지 마시기 바랍니다.
(※ 화구의 측면이나, 후면에 설치하시기 바랍니다.)

※ 본 펌프는 110°C 이하에서 사용할 경우 폐사에서 품질 보증이 가능하며, 110°C 이상의 고온수 사용에 의한 제품 고장 및 사고 발생 시에는 폐사에서 보증하지 않습니다.

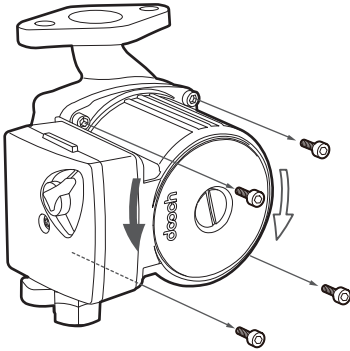


주의

이 기기는 신체, 감각, 정신능력이 결여되어 있거나 경험과 지식이 부족하여 감독이나 지시없이 안전하게 기기를 사용할 수 없는 사람(어린이 포함)이 사용하도록 제작되지 않았습니다.

어린이가 기기를 가지고 놀지 않도록 주의 하십시오.

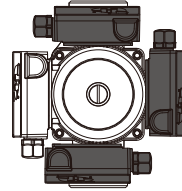
전원코드가 파손된 경우에는 감전 사고등 위험요소를 피하기 위하여 제조사나 대리점 또는 유자격자가 코드를 교체하여야 합니다.



[그림2] 케이싱 방향 조절 방법

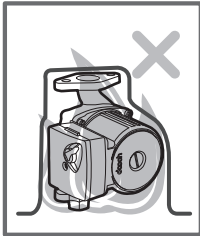
[그림2]와 같이 케이싱을 수직, 수평에 제약없이 자유롭게 설치 할 수 있습니다.
케이싱 방향은 다음과 같은 방법으로 바꿀 수 있습니다.

- 1) 케이싱 볼트를 풀어줍니다.
(볼트가 분실되지 않도록 주의 하십시오.)
- 2) 모터의 방향을 원하는 방향으로 회전합니다.
(모터의 방향은 아래 그림과 같이 4방향으로 조절이 가능합니다.)

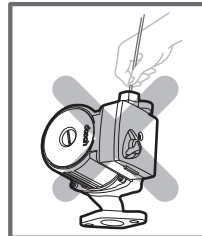


- 3) 케이싱 볼트를 재조립 합니다.

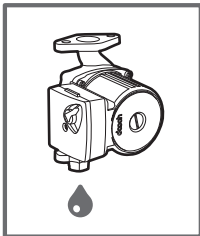
■ 사용시 주의 사항



위험
펌프에 옷가지, 비닐, 보자기 등을 덮어서 방한하지 마십시오. 발열로 인한 화재의 위험이 있습니다.



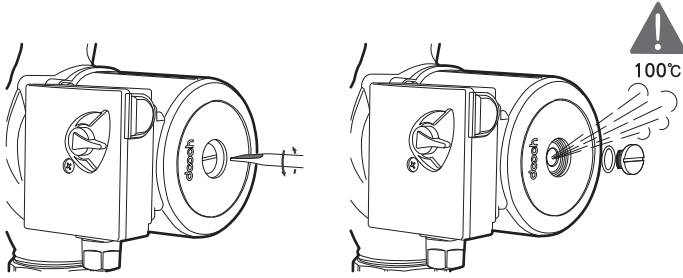
주의
운반, 설치시에는 절대로 전원코드를 잡고 운반하지 마십시오. 전원손상으로 누전이나 감전을 일으킬 수 있습니다.



주의
물이 없는 상태에서 절대 운전하지 마십시오. 펌프의 내부 부품의 파손으로 고장의 원인이 됩니다.



위험
청수 (깨끗한 물) 이외의 급수에는 절대로 사용하지 마십시오. 인화성이 있는 액체 및 화학 약품등에 사용하면 화재 및 펌프고장, 펌프 수명단축의 원인이 됩니다.

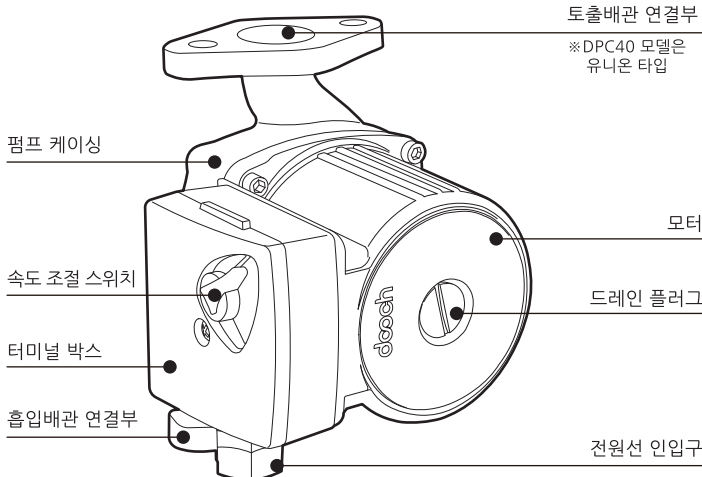


[그림3] 드레인 플러그

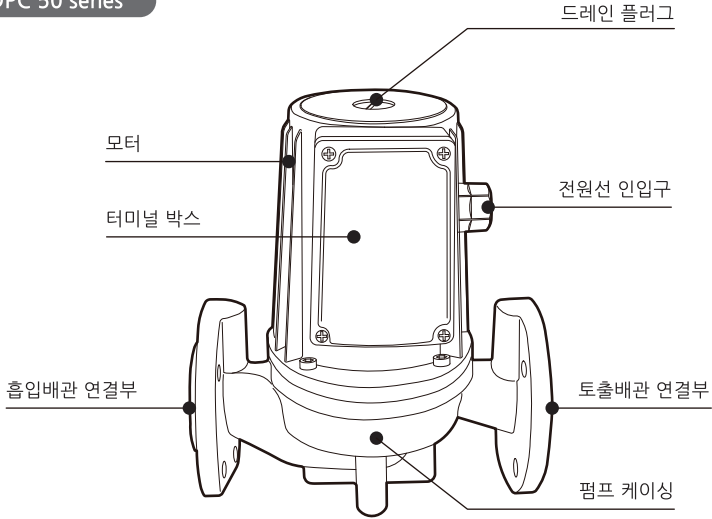
- 드레인 플러그를 분해할 때 내부의 고온수로부터 화상을 당할 수 있으니 작업시 보호장비를 갖춘 상태에서 작업 하시기 바라며, 얼굴을 절대 모터부에 가까이 하지 마십시오.
- 유체의 온도와 시스템 압력에 의해 만일의 경우 느슨해진 드레인 플러그로부터 뜨거운 고압 증기가 배출될 수 있으니 화상등, 만약의 사고에 주의 하십시오.
- 배관이나 펌프내에 공기가 남아있을 경우 물이 정상적으로 순환 할 수 없습니다. 드라이버를 이용하여 드레인 플러그를 풀어 펌프 내부의 공기를 완전히 제거하십시오.
- 하절기 펌프를 장시간 방치하여 물때가 생기면 전원을 투입하여도 모터가 작동하지 않을 수 있습니다. 이때는 전원을 차단하고 축을 드라이버등으로 시계방향으로 돌려 주십시오.
- 동절기 동파방지를 위하여 야간에도 연속으로 순환 펌프를 가동하여 주십시오. 순환펌프를 장시간 사용하지 않을 때에는 반드시 배관내의 물을 제거하여 주십시오.

각부의 명칭

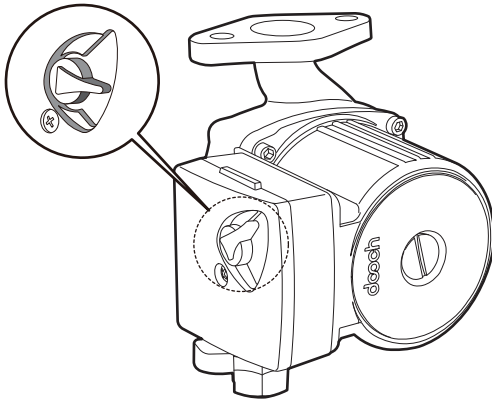
DPC 25~40 series



DPC 50 series



펌프의 속도 조절 방법



[그림4] 펌프 속도 조절 노브

- ❶ 펌프의 전원을 차단하십시오.
- ❷ 펌프의 속도 조절장치는 모터의 회전수를 사용자의 펌프사용 환경에 맞추어 3단계로 조절이 가능합니다.
- ❸ 적절한 회전수로 조절시 최고 속도 대비50% 까지 소비전력을 절감할 수 있습니다.
- ❹ 난방이 충분히 되지 않으면 펌프의 속도가 매우 낮을 수 있습니다. 이 경우 펌프의 속도 스위치를 높게 변경하십시오.
반면, 펌프의 속도가 너무 높으면 자동온도 조절 밸브 혹은 배관에서 소음이 발생 될수 있습니다. 이럴 경우 펌프의 속도를 낮추어 주십시오.
- ❺ 펌프 속도 조절은 [그림4]와 같이 터미널 박스에 부착된 노브를 회전시켜 3단계로 조절이 가능합니다.

고장 원인 및 대처방법

고장의 종류	고장 원인	대처방법
펌프가 돌지 않는다	장시간 정지로 인한 모터 고착	★ 모터 축을 시계방향으로 몇바퀴 돌린 후 사용
	전원 접속부 불완전 접촉	★ 전원 접속부 점검
	전원 코드 단선	전원코드 교체
	모터 고장	모터 수리
	낮은 전압 인가	전압 측정 후 규정 전압보다 낮을시 전력회사와 상의하여 전압을 높임.
펌프에서 누수 발생	패킹 누수	★ 연결 나사 체결 점검
펌프는 운전하나 온수가 순환되지 않음	배관내 물이 없음	★ 배관내 물을 충수
	배관내 공기 잔류	★ 배관의 공기를 제거한다.
	흡입관로 공기 유입	★ 공기 흡입의 우려가 있는 관의 연결부 또는 노후된 배관의 구멍등을 점검하고 보수
펌프가 돌아도 순환량이 적음	밸브가 닫혀 있음	★ 밸브를 개방
	스트레이너가 막혀있음	★ 스트레이너 청소
	펌프의 용량이 작음	★ 펌프를 추가 설치 혹은 더 큰 용량으로 교체
	배관내 공기 잔류	★ 배관내 공기 제거

★ 표시가 있는 항목은 사용자가 점검 할 수 있는 내용입니다.

제품 보증서

본 제품은 당사의 철저한 품질관리에 의한 공정 및 최종검사에 합격 했음을 보증 합니다.

구입하신 후 1년 이내에 당사의 책임으로 인정되는 고장이 발생했을 경우 기재된 보증 규정에 따라 무상으로 수리해 드립니다.

제품명	난방순환펌프	보증기간	1년
모델명	DPC	구입일	년 월 일
구입처		보증년한	년 월 일
주소		전화번호	

보증규정

- 본 제품이 고장 났을 경우 구입일로부터 만 1년간 무상 수리를 해 드리오니 A/S 상담 센터 및 당사 구입 대리점으로 연락주시기 바랍니다.
- 다음사항에 해당되는 경우에는 보증기간 중이라도 보상대상에서 제외 됩니다.
 - 사용자의 잘못 (설명서에 기재 된 내용 이외에 조작)으로 인한 고장
 - 당사가 지정한 곳 이외에서 수리, 개조, 분해 등으로 인한 고장
 - 화재 또는 천재지변으로 인한 고장
 - 보관상의 잘못으로 인한 고장 (고온 다습한 장소, 유기 용제가 있는 장소등 적합치 않은 장소)
 - 본 보증서가 없는 경우
 - 대리점, 구입년 월 일 등의 기재사항을 정정한 경우
 - 부속품류 및 소모품류는 보증 대상이 아닙니다.
 - 본 제품의 고장으로 인하여 발생한 부수적인 손실에 대해서는 보상하지 않습니다.

주의사항

- 본 보증서는 이상의 보증 규정에 따라 무상 및 유상으로 수리를 약속 드리는 것이며 고객의 법률상 권리를 제한하는 것이 아닙니다.
- 본 보증서의 내용에 대하여 의문 사항이 있으실 경우에는 당사 구입 대리점 및 A/S 센터로 연락하여 주십시오.
- 본 보증서에 대리점 및 구입 년 월 일을 기재 받으시기 바랍니다.
- 본 보증서는 재발행 하지 않으므로 소중히 보관해 주십시오.

dooch
주식회사 두 크

글로벌 비즈니스 센터

경기도 군포시 금정동 엘에스로 162 3F
TEL : 031)831-1200(대) FAX : 031)831-1240

화성공장

경기도 화성시 장안면 사곡리 295
고객상담센터 : 1588-5993

홈페이지 : www.doochpump.com



(주)두크

글로벌 비즈니스 센터

경기도 군포시 금정동 엘에스루 162 3F
TEL : 031)831-1200(代) FAX : 031)831-1240

화성공장

경기도 화성시 장안면 사곡리 295
고객상담센터 : 1588-5993
홈페이지 : www.doochpump.com

※ 본 사용설명서에 기재된 내용은 제품의 성능향상 및 기술적인 문제로
사전 예고없이 변경 될 수 있습니다.